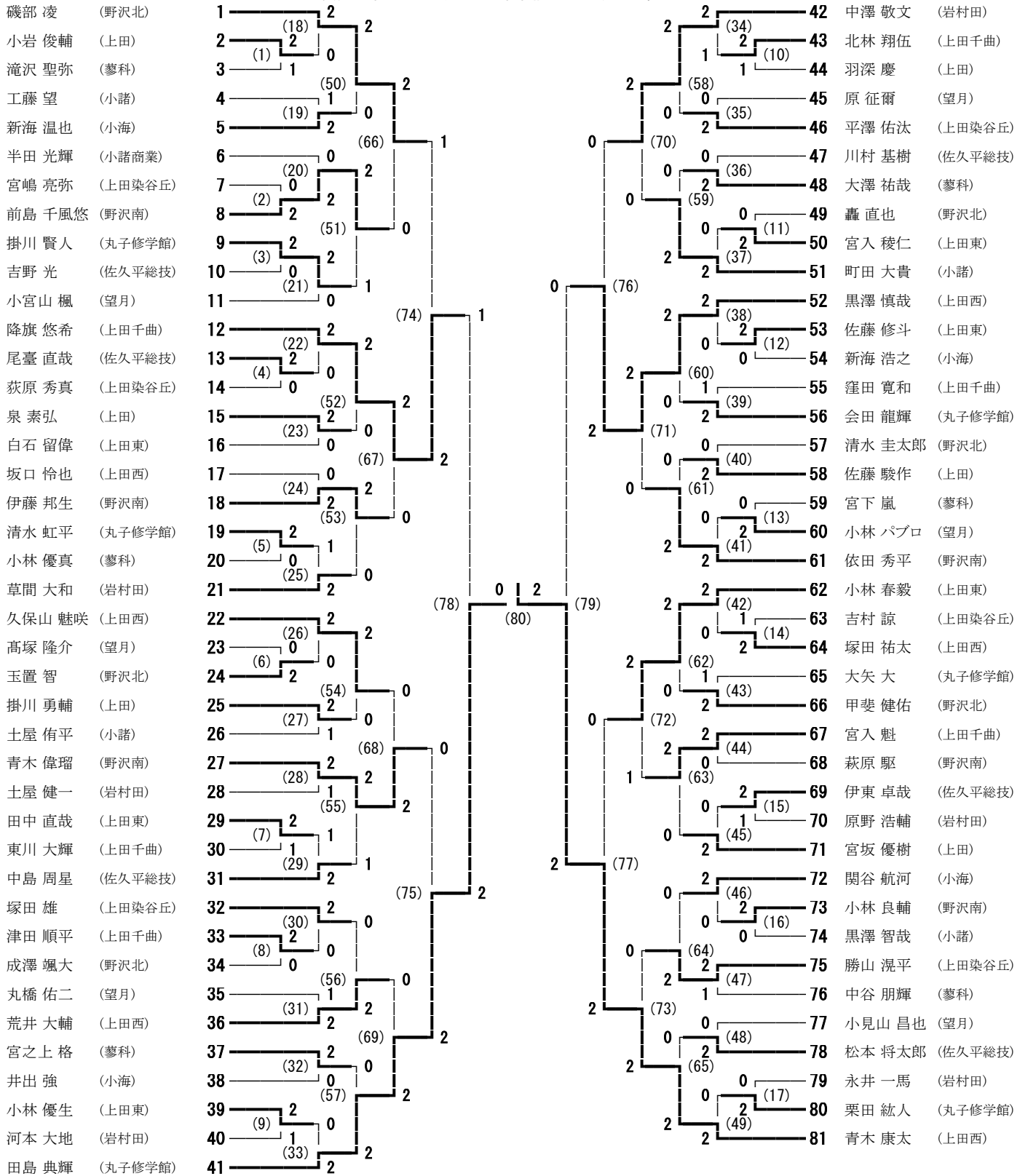
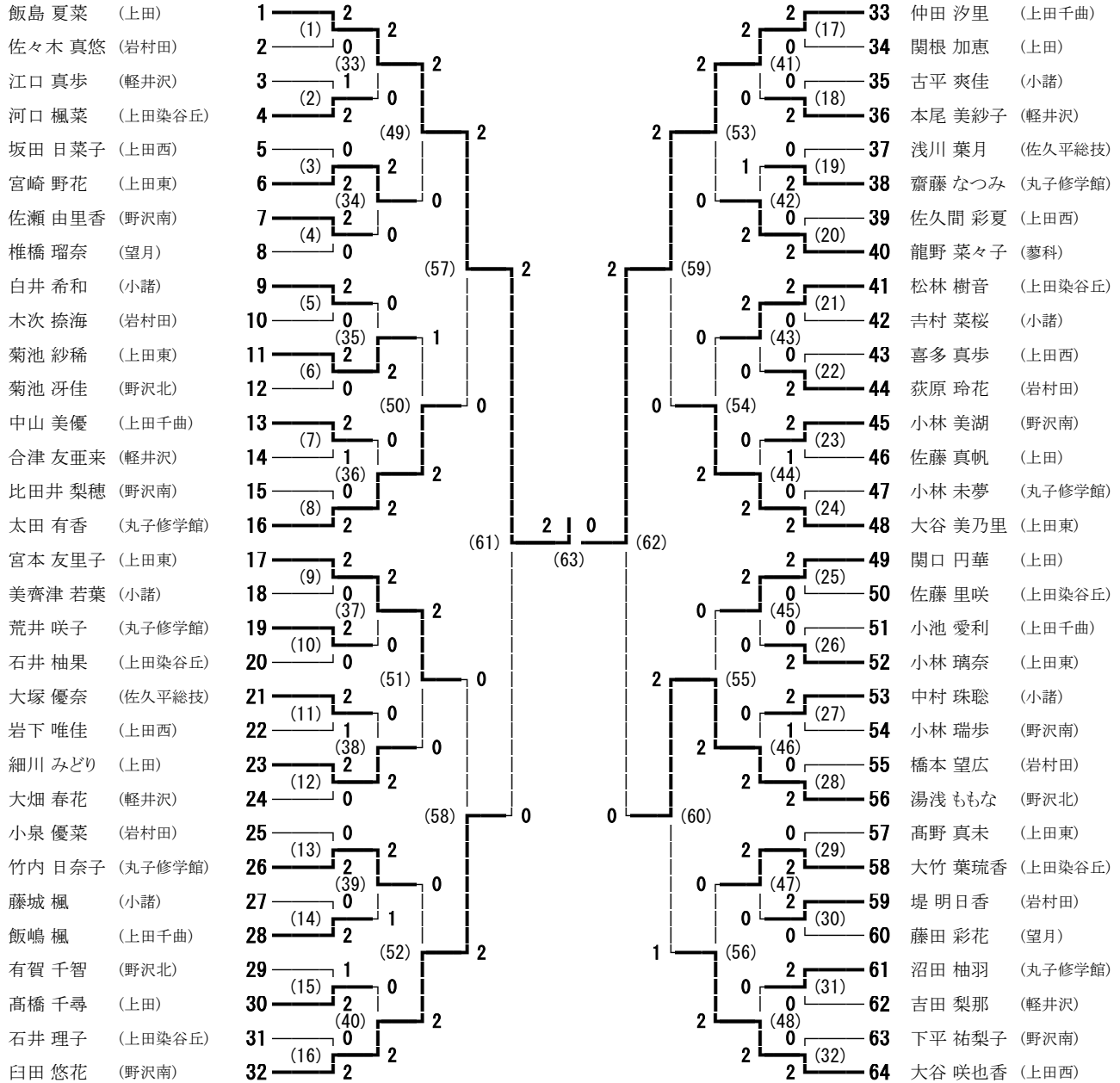


2016年度国民体育大会少年の部東信地区予選会 男子シングルス



2016年度国民体育大会少年の部東信地区予選会 女子シングルス

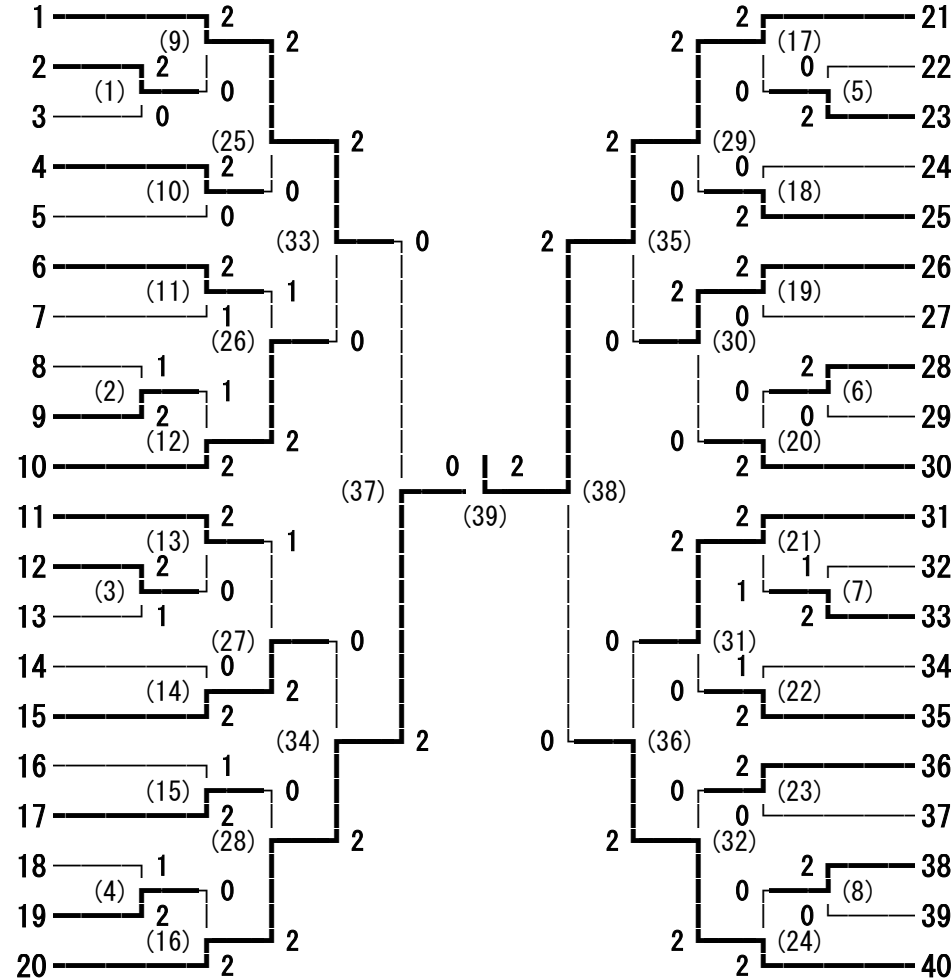


2016年度国民体育大会少年の部東信地区予選会 男子ダブルス

小池 祥樹・小林 祐太 (野沢南)	1	2	2	27	青木 偉瑠・前島 千風悠 (野沢南)
丸橋 佑二・高塚 隆介 (望月)	2	(21) 2	0	28	齋藤 凌磨・宮下 嵐 (蓼科)
山本 拓哉・兒玉 一成 (上田西)	3	(1) 0	0	29	宮坂 光・宮入 稜仁 (上田東)
工藤 望・黒澤 智哉 (小諸)	4	0	(37) 2	30	玉置 智・成澤 颯大 (野沢北)
下村 空・吉田 琉斗 (上田)	5	(2) 2	2	31	青木 康太・久保山 魅咲 (上田西)
石橋 侑大・小野澤 武尊 (丸子修学館)	6	(22) 2	0	32	北林 翔伍・佐藤 竜樹 (上田千曲)
中島 周星・川村 基樹 (佐久平総技)	7	(3) 2	1	33	小宮山 楓・笠井 龍二 (望月)
田中 直哉・佐藤 修斗 (上田東)	8	0	(45) 2	34	草間 大和・土屋 健一 (岩村田)
山崎 一真・荻原 拓也 (岩村田)	9	(23) 2	0	35	勝山 滉平・荻原 秀真 (上田染谷丘)
塚田 雄・平澤 佑汰 (上田染谷丘)	10	(4) 0	0	36	大矢 大・清水 虹平 (丸子修学館)
石川 巧実・宮入 魁 (上田千曲)	11	(5) 2	0	37	掛川 勇輔・泉 素弘 (上田)
中谷 朋輝・宮之上 格 (蓼科)	12	0	(38) 2	38	松本 将太郎・高木 英斗 (佐久平総技)
磯部 凌・甲斐 健佑 (野沢北)	13	(24) 2	2	39	油井 亮太郎・関谷 航河 (小海)
坂口 怜也・荒井 大輔 (上田西)	14	0	(49) 2	40	伊藤 邦生・谷口 拓平 (野沢南)
萩原 駆・依田 秀平 (野沢南)	15	(25) 2	2	41	小林 パブロ・原 滉晴 (望月)
掛川 歩暉・滝沢 聖弥 (蓼科)	16	(6) 0	0	42	小林 優生・小林 春毅 (上田東)
井出 強・新海 浩之 (小海)	17	0	(39) 1	43	降旗 悠希・村越 信也 (上田千曲)
小見山 昌也・原 征爾 (望月)	18	(7) 2	0	44	関 健太・塚田 祐太 (上田西)
田島 典輝・会田 龍輝 (丸子修学館)	19	(26) 2	1	45	町田 大貴・土屋 侑平 (小諸)
中澤 敬文・佐藤 海 (岩村田)	20	(8) 1	(46) 0	46	大澤 祐哉・小林 優真 (蓼科)
白石 留偉・神戸 大輝 (上田東)	21	(27) 2	0	47	宮嶋 亮弥・吉村 諒 (上田染谷丘)
大塚 仁貴・土屋 伊歩希 (小諸)	22	(9) 0	2	48	櫻井 一喜・清水 圭太郎 (野沢北)
東川 大輝・松尾 龍 (上田千曲)	23	2	(40) 2	49	掛川 賢人・栗田 紘人 (丸子修学館)
尾臺 直哉・吉野 光 (佐久平総技)	24	2	(10) 0	50	羽深 慶・山口 暁久 (上田)
出浦 祐羽・片桐 直哉 (上田染谷丘)	25	0	(28) 2	51	河本 大地・永井 一馬 (岩村田)
宮坂 優樹・佐藤 駿作 (上田)	26	2	2	52	飯森 大翼・荻原 廉 (佐久平総技)

2016年度国民体育大会少年の部東信地区予選会 女子ダブルス

- 1 工藤 有紗・桑原 宝花 (岩村田)
- 2 荒井 咲子・小林 未夢 (丸子修学館)
- 3 下平 祐梨子・町田 陽香 (野沢南)
- 4 河口 楓菜・大竹 葉琉香 (上田染谷丘)
- 5 喜多 真歩・坂田 日菜子 (上田西)
- 6 宮下 奈月・堀内 菜々華 (上田東)
- 7 浅川 葉月・大塚 優奈 (佐久平総技)
- 8 藤城 楓・吉村 菜桜 (小諸)
- 9 佐藤 真帆・高橋 千尋 (上田)
- 10 大畑 春花・本尾 美紗子 (軽井沢)
- 11 白田 悠花・小林 美湖 (野沢南)
- 12 田村 花世・田邊 彩夏 (上田染谷丘)
- 13 中山 美優・小池 愛利 (上田千曲)
- 14 菊池 冴佳・有賀 千智 (野沢北)
- 15 小菅 稚奈・井出 晃 (小諸)
- 16 中島 未由希・山中 彩也乃 (小海)
- 17 沼田 柚羽・齋藤 なつみ (丸子修学館)
- 18 細川 みどり・塚田 粧子 (上田)
- 19 遠藤 和美・朝田 紗也夏 (岩村田)
- 20 宮本 友里子・大谷 美乃里 (上田東)



- 21 飯島 夏菜・関口 円華 (上田)
- 22 佐藤 里咲・渋澤 日向子 (上田染谷丘)
- 23 比田井 梨穂・池田 夏純 (野沢南)
- 24 林 由希子・三石 理彩 (小海)
- 25 龍野 菜々子・松田 美咲 (蓼科)
- 26 太田 有香・竹内 日奈子 (丸子修学館)
- 27 矢嶋 紗季・笹井 千聖 (小諸)
- 28 阿部 紘香・柳 海里 (岩村田)
- 29 吉田 梨那・合津 友亜来 (軽井沢)
- 30 小林 璃奈・菊池 紗稀 (上田東)
- 31 宮崎 野花・高野 真未 (上田東)
- 32 小林 瑞歩・佐瀬 由里香 (野沢南)
- 33 小林 由佳・上原 夏緒 (小諸)
- 34 小泉 優菜・須田 咲紀恵 (岩村田)
- 35 石井 理子・松林 樹音 (上田染谷丘)
- 36 椎橋 瑠奈・藤田 彩花 (望月)
- 37 岩下 唯佳・佐久間 彩夏 (上田西)
- 38 吉池 理紗・竜野 桃花 (丸子修学館)
- 39 山崎 陽子・佐藤 日菜子 (上田)
- 40 仲田 汐里・飯嶋 楓 (上田千曲)